

**LEGENDA / LEGEND / LEGEND / LEYENDA**

Classe di isolamento: Classe III - Con isolamento ridotto perchè destinato a essere esclusivamente alimentato da un sistema a bassissima tensione di sicurezza (minore o uguale a 48V DC) e nel quale si generano tensioni di valore superiore a quello di tale sistema. / *Insulation class: Class III. - With reduced insulation because the device is destined to be powered exclusively by a safety extra-low voltage system (max. 48V DC or less) in which voltages of values higher than those of such system are generated. / Classe d'isolement : Classe III - Avec isolation réduite parce que l'appareil est destiné à être alimenté exclusivement par un système à très basse tension de sécurité (inférieure ou égale à 48V CC) et dans lequel des tensions de valeur supérieure à celle de ce système sont générées. / Clase de aislamiento: III - Con el aislamiento reducido porque está destinado a alimentarse exclusivamente por un sistema de bajísima tensión de seguridad (menor o igual a 48V CC) y en el que se generan tensiones de valor superior al de este sistema.*



Attesta la conformità del prodotto alle disposizioni delle direttive comunitarie. / *It certifies the conformity of the product to the European community instructions. / Attestation de conformité du produit selon les directives de la Communauté Européenne. / Certifica la conformidad del producto a las disposiciones de las directivas comunitarias.*

IP 20

Prodotto di uso ordinario. Protetto contro corpi solidi di diametro superiore a 12,5 mm. L'utente non ha comunque modo di entrare in contatto con le parti in tensione. Prodotto con nessuna protezione nei confronti della penetrazione dell'acqua.

*Product for ordinary use, protected against solid objects larger than 12,5 mm in diameter. Users cannot however come into contact with the live parts. This product has no water protection. Produit d'usage ordinaire. Protégé contre les corps solides supérieurs à 12,5 mm de diamètre. Il n'est de toute façon pas possible pour l'utilisateur d'entrer en contact avec les parties sous tension. Produit sans aucune protection contre la pénétration d'eau.*

*Producto de uso común. Protegido contra cuerpos sólidos de diámetro superior a 12,5 mm. De todas formas, el usuario no puede entrar en contacto con las partes en tensión. Producto sin protección contra la penetración del agua.*

**AVVERTENZE / WARNING / AVERTISSEMENTS / ADVERTENCIAS:**

- 1: Scollegare la corrente elettrica prima di ogni tipo di operazione.
- 2: In fase di ricarica la spina dovrà essere collocata in un luogo protetto dalla pioggia e dagli spruzzi d'acqua.
- 3: La spina dell'apparecchio dovrà essere collegata ad una presa comandata da interruttore.
- 4: Caricare la lampada regolarmente: la batteria può danneggiarsi dopo alcuni mesi di inutilizzo.
- 5: Se il cavo flessibile esterno di questo apparecchio viene danneggiato deve essere sostituito esclusivamente dal costruttore, dal suo servizio di assistenza, o da personale qualificato equivalente, al fine di evitare pericoli.
- 6: Non esporre la lampada al fuoco o ad altre sorgenti di calore intenso.
- 7: Non tentare di smontare o comunque aprire la lampada per non incorrere al rischio elettrico.
- 8: Evitare il contatto diretto dello sguardo con la parte luminosa.
- 9: La lampada non dovrà essere collocata in prossimità (adiacenti o sullo stesso piano) di piscine e/o ambienti d'acqua.
- 10: Leggere attentamente questo foglio di istruzione prima di utilizzare l'apparecchio e conservarlo per future consultazioni.
- 11: Utilizzare la lampada conformemente alle istruzioni di installazione e utilizzo; in caso contrario nessuna garanzia potrà essere fatta valere.
- 12: Euro3Plast S.p.A. declina ogni responsabilità per danni causati a cose e/o persone da un uso improprio del prodotto.

- 1: Before any kind of intervention, disconnect the power supply.
- 2: When recharging, the plug should be placed where it is protected from rain and water splashes.
- 3: The plug of the appliance must be connected to a socket controlled by a switch.
- 4: Charge the lamp regularly: after several months of inactivity, the battery may be damaged.
- 5: If the external flexible cable of this appliance is damaged, to prevent danger, it must only be replaced only by the manufacturer, its service department, or equivalent qualified personnel.
- 6: Never expose the lamp to fire or other intense heat sources.
- 7: To avoid electrical hazards, never attempt to disassemble or open the lamp in any way.
- 8: Avoid direct eye contact with the light-emitting part.
- 9: The lamp must not be placed near (adjacent to or on the same level as) swimming pools and/or wet environments.
- 10: Before using, read this instruction sheet carefully. Keep for future reference.
- 11: Use the lamp following the installation and operating instructions, otherwise the warranty is invalid.
- 12: Euro3Plast S.p.A. declines any responsibility for damage caused to things and/or persons by improper use of the product.

- 1: Avant de procéder à une quelconque opération, débrancher le courant électrique.
- 2: Pendant la recharge, la fiche doit être placée dans un endroit protégé de la pluie et des projections d'eau.
- 3: La fiche de l'appareil doit être branchée sur une prise commandée par un interrupteur.
- 4: Charger la lampe régulièrement : la batterie peut se détériorer si elle n'est pas utilisée pendant plusieurs mois.
- 5: Dans le cas où le cordon flexible extérieur de cet appareil serait détérioré, ne le faire remplacer que par le fabricant, par le service d'assistance de ce dernier ou par un personnel qualifié équivalent, ce afin d'éviter tout risque.
- 6: Ne pas exposer la lampe au feu ou à d'autres sources de chaleur intense.
- 7: Afin d'éviter tout risque électrique, ne pas essayer de démonter ou d'ouvrir la lampe.
- 8: Éviter de regarder directement la partie lumineuse.
- 9: La lampe ne doit pas être placée à proximité (adjacente ou au même niveau) de piscines et/ou de milieux aquatiques.
- 10: Lire attentivement ce feuillet d'instructions avant d'utiliser l'appareil et le conserver pour pouvoir le consulter ultérieurement.
- 11: Utiliser la lampe conformément aux instructions d'installation et d'utilisation ; dans le cas contraire, aucune garantie ne pourra être appliquée.
- 12: Euro3Plast S.p.A. décline toute responsabilité en cas de dommages causés à des personnes et/ou des biens du fait d'une utilisation incorrecte du produit.

- 1: Desconectar la corriente eléctrica antes de cualquier operación.
- 2: Durante la fase de recarga, el enchufe debe ser colocado en un lugar protegido de la lluvia y las salpicaduras de agua.
- 3: El enchufe del aparato debe estar conectado a una toma de corriente controlada por un interruptor.
- 4: Cargar la lámpara regularmente: la batería puede dañarse después de algunos meses de inactividad.
- 5: Si se daña el cable flexible externo de este aparato y para evitar situaciones peligrosas, debe ser sustituido exclusivamente por el fabricante, por el servicio de asistencia o por el personal cualificado equivalente.
- 6: No exponer la lámpara al fuego o a otras fuentes de calor intenso.
- 7: No intentar desmontar ni abrir la lámpara para evitar situaciones de riesgo provocadas por la electricidad.
- 8: Evitar el contacto directo de los ojos con la parte luminosa.
- 9: La lámpara no deberá colocarse en las proximidades (adyacentes o en el mismo nivel) de piscinas y/o ambientes acuáticos.
- 10: Leer atentamente esta hoja de instrucciones antes de usar el aparato y guardarla para futuras referencias.
- 11: Utilizar la lámpara observando las instrucciones de instalación y funcionamiento, de lo contrario no será válida la aplicación de garantía alguna.
- 12: Euro3Plast S.p.A. declina cualquier responsabilidad por daños provocados a cosas y/o personas debido a un uso inapropiado del producto.

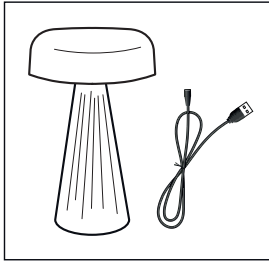
**PLUS+**<sup>®</sup>  
OUTDOOR ATTITUDE

# LAMPADA DA TAVOLO FADE LAMPADA DA TAVOLO FADE ALTA INDOOR

**PLUST Collection**

a brand of euro3plast spa - Viale del Lavoro, 45 - 36048 Ponte di Barbarano (VI) - Italy

# LAMPADA DA TAVOLO FADE



## DETTAGLI / DETAILS / DÉTAILS / DETALLES

Lunghezza cavo / Wire length / Longueur du câble / Longitud del cable: cm. 100

Alimentatore non fornito / Power supply not supplied /  
Alimentation non fournie / Fuente de alimentación no suministrada

Possono essere utilizzati tutti gli alimentatori a spina con uscita USB 5V 1Amp minimo /  
All plug-in power supplies with minimum USB 5V 1Amp output can be used / Toutes les  
alimentations à fiche avec sortie USB 5 V 1 A minimum peuvent être utilisées / Se pueden  
utilizar todas las fuentes de alimentación de enchufe con salida USB 5 V 1 A mínimo.

Batteria ricaricabile a litio polimeri 3,7V 2000 mAh / Rechargeable lithium polymer battery  
3.7V 2000 mAh / Batterie rechargeable au lithium polymères 3,7 V 2000 mAh / Batería  
recargable de polímeros de litio 3,7 V 2000 mAh.

## ISTRUZIONI DI INSTALLAZIONE E UTILIZZO

1. Al primo utilizzo spostare verso il centro il pulsante switch "A" con l'ausilio di una graffetta (o altro elemento similare).
2. Mettere sotto carica la lampada nel seguente modo:
  - applicare la parte magnetica del cavo all'elemento "B";
  - Inserire la parte USB del cavo ad un alimentatore con spina idoneo (vedi dettagli) e collegarlo alla presa di corrente;
3. Durante la carica saranno accese due spie, una rossa e una verde.  
La lampada sarà completamente carica nel momento in cui rimarrà accesa solamente la luce verde (tempo di ricarica 4 ore circa).
4. Premere il pulsante "C" per accendere la lampada e per aumentare o diminuire la luminosità della luce (3 intensità di luce).  
La durata alla massima luminosità è di circa 4 ore, mentre la durata alla minima luminosità è di circa 16 ore.

## INSTALLATION AND USE INSTRUCTIONS

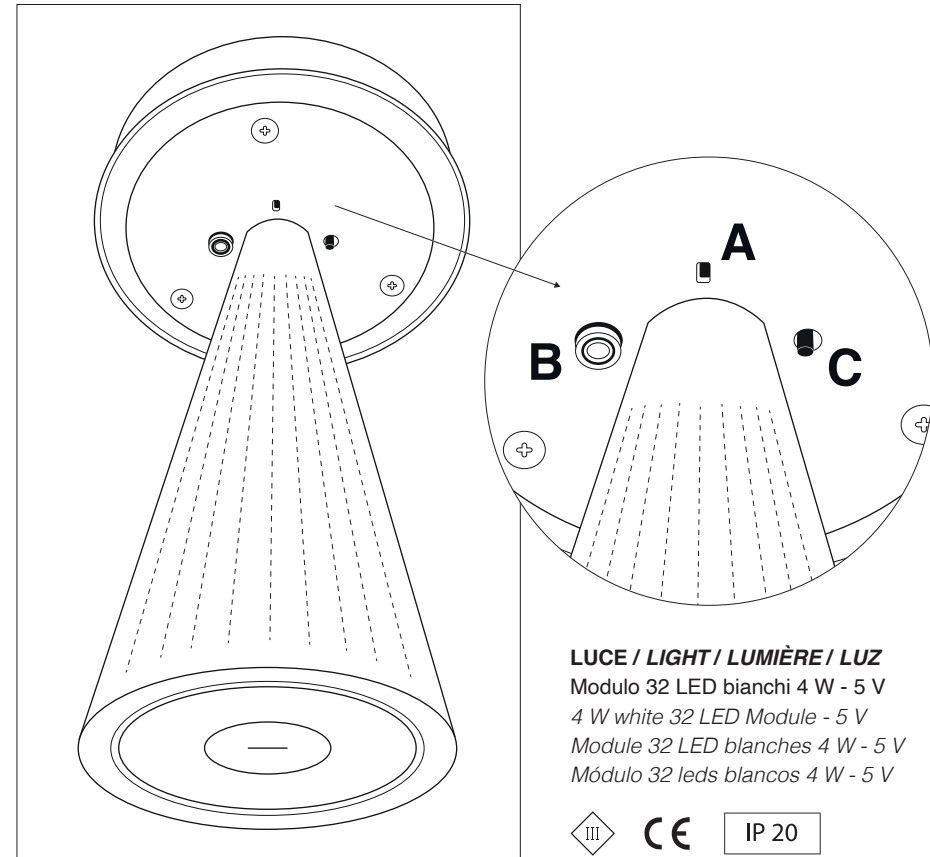
1. When first used, move the switch button "A" towards the centre with the aid of a paper clip (or similar).
2. Charge the lamp as follows:
  - apply the magnetic part of the cable to part "B";
  - Connect the USB part of the cable to a power supply with a suitable plug (see details) and connect it to the power outlet;
3. During charging, two indicators will light up: one red, one green. The lamp will be fully charged when only the green light remains on (charging time about 4 hours).
4. Press button "C" to turn the lamp on, and to increase or decrease the brightness (3 light intensities).  
At maximum brightness, lasts about 4 hours while the duration at minimum brightness is about 16 hours.

## INSTRUCTIONS POUR L'INSTALLATION ET L'UTILISATION

1. À la première utilisation, déplacer le bouton switch « A » vers le centre à l'aide d'un trombone (ou d'un autre objet similaire).
2. Mettre la lampe en charge comme suit :
  - appliquer la partie magnétique du câble sur l'élément « B » ;
  - brancher le connecteur USB du câble sur une alimentation avec un port adapté (voir détails) et brancher sur la prise de courant.
3. Pendant la charge, deux voyants sont allumés, un rouge et un vert. La lampe est complètement chargée lorsque seule la lumière verte est allumée (temps de charge, environ 4 heures).
4. Appuyer sur le bouton « C » pour allumer la lampe et pour augmenter ou diminuer la luminosité (3 intensités de lumière).  
À la luminosité maximale, la durée est d'environ 4 heures, alors qu'à la luminosité minimale, elle est d'environ 16 heures.

## INSTRUCCIONES DE INSTALACIÓN Y FUNCIONAMIENTO

1. Cuando se utilice por primera vez, mover el botón interruptor "A" hacia el centro con la ayuda de un clip (u otro elemento similar).
2. Poner en carga la lámpara de la siguiente manera:
  - aplicar la parte magnética del cable al elemento "B";
  - insertar la parte USB del cable en una fuente de alimentación con un enchufe adecuado (ver detalles) y conectarlo a la toma de corriente.
3. Durante la carga, se encenderán dos luces testigo, una roja y otra verde. La lámpara se cargará completamente sólo cuando queda encendida la luz verde (tiempo de carga de unas 4 horas).
4. Presionar el botón "C" para encender la lámpara y para aumentar o disminuir la luminosidad de la luz (3 intensidades de luz). La duración a la máxima luminosidad es de unas 4 horas, mientras que la duración con la luminosidad mínima es de unas 16 horas.



**LUCE / LIGHT / LUMIÈRE / LUZ**  
Modulo 32 LED bianchi 4 W - 5 V  
4 W white 32 LED Module - 5 V  
Module 32 LED blanches 4 W - 5 V  
Módulo 32 leds blancos 4 W - 5 V



Il Kit Luce non deve essere smaltito come rifiuto urbano, mediante cassonetto, ma è soggetto a raccolta separata. Il mancato rispetto di questa norma è sanzionato dalla legge e potrebbe provocare potenzialmente effetti negativi sia per l'ambiente sia sulla salute umana.

Directive 2015/863/UE RoHS e 2012/19/UE RAEE ed i suoi aggiornamenti.

This light kit should not be treated as urban refuse but must be dismantled and recycled appropriately according to local laws. Failure to comply liable to fines as well as being hazardous to both the environment and human health.

2015/863/UE RoHS and 2012/19/UE RAEE directives and their updates.

Le Kit Lumineux ne doit pas être jeté avec les ordures ménagères, ni dans les poubelles réservées au tri sélectif. Le non respect de cette norme sera sanctionné par la loi et pourrait potentiellement avoir des effets négatifs aussi bien pour l'environnement que pour la santé des êtres humains.

Directives 2015/863/UE ROHS et 2012/19/UE RAEE et ses éventuelles modifications.

El juego de iluminación no es un residuo urbano, no debe echarse en los contenedores tradicionales sino entregado en la recogida selectiva. La inobservancia de esta norma es sancionada por la ley y potencialmente podría provocar efectos negativos para el medio ambiente y la salud del hombre.

Directivas 2015/863/UE RoHS y 2012/19/UE RAEE y sus actualizaciones.